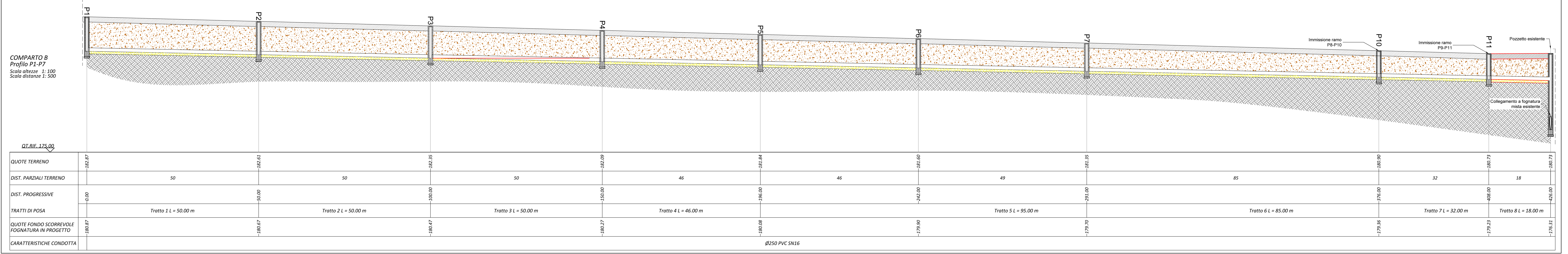


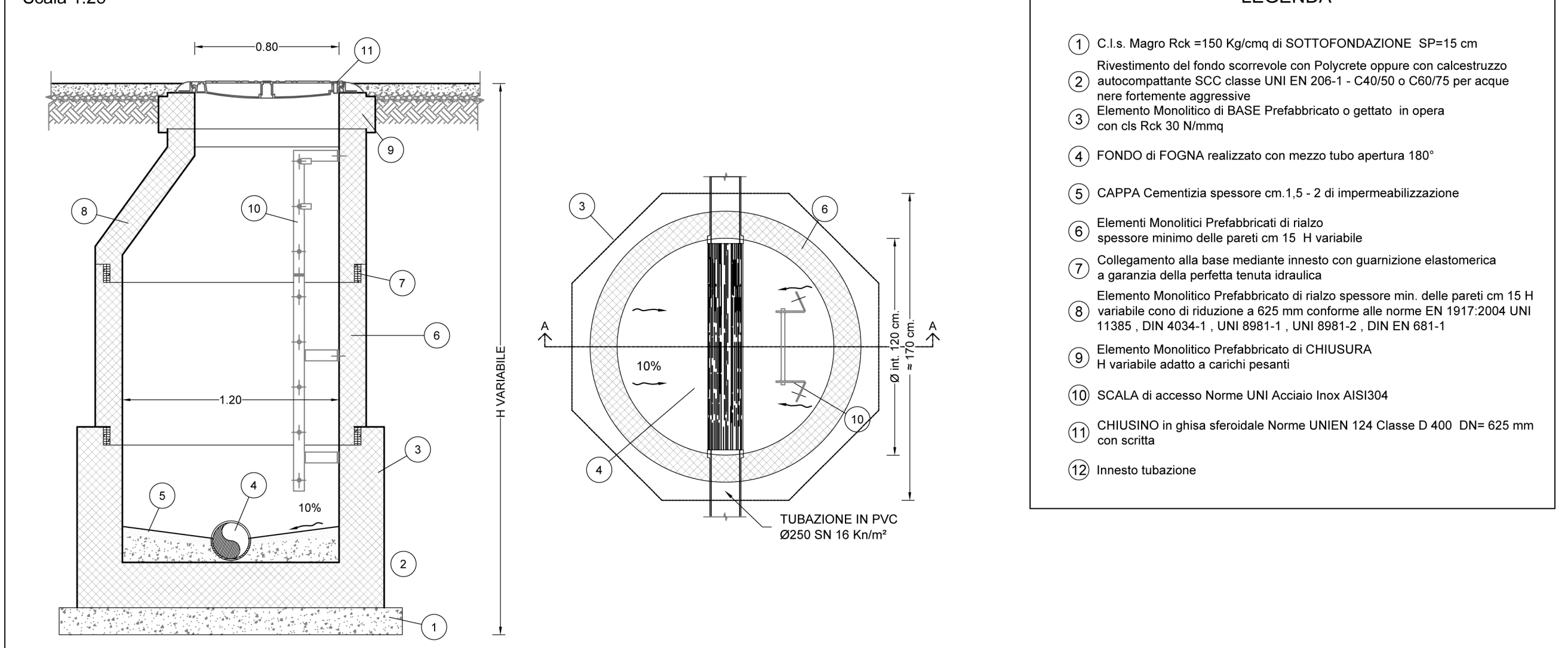
PROFILO DI PROGETTO - FOGNATURA NERA



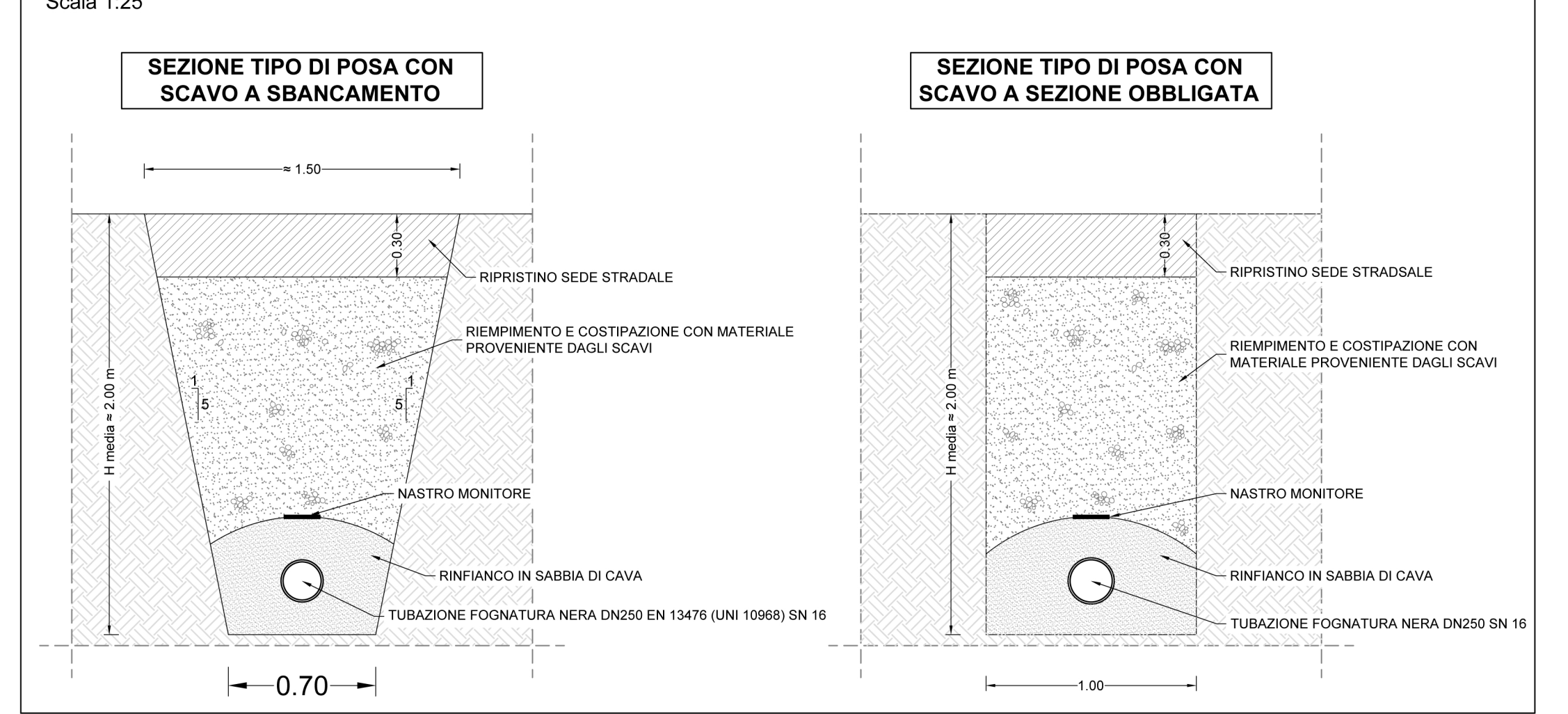
PLANIMETRIA DI PROGETTO - FOGNATURA NERA



PARTICOLARE COSTRUTTIVO POZZETTO DI ISPEZIONE PER CONDOTTE A GRAVITA'



PARTICOLARI COSTRUTTIVI DI POSA CONDOTTE



LEGENDA

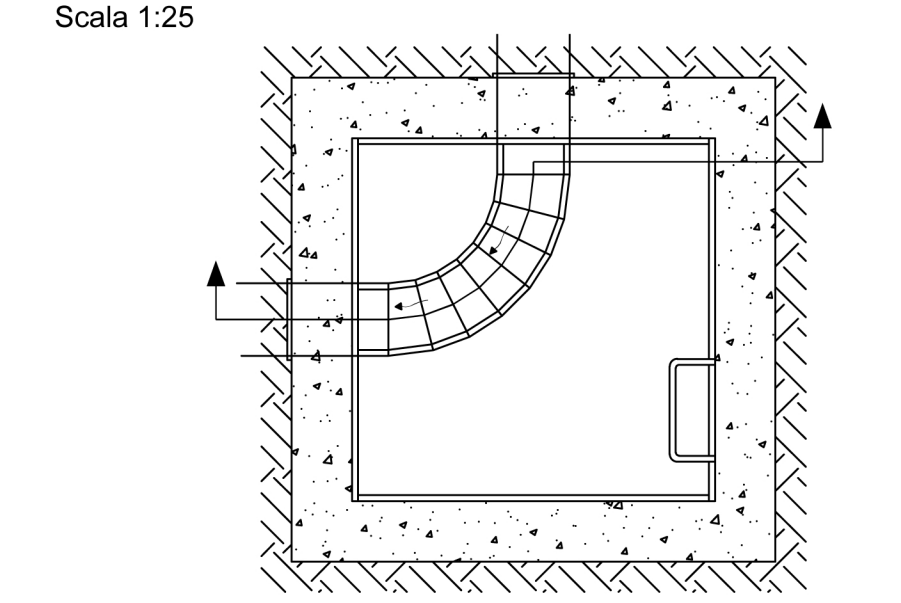
- Fognatura nera in progetto
- Pozzetto fognatura nera in progetto
- Fognatura mista esistente
- Pozzetto fognatura mista esistente

NOTA BENE

Per i pozzetti P4 - P7 - P11 è previsto l'utilizzo di pozzetti con fondo sagomato in curva per favorire il deflusso.



PARTICOLARE CURVA SAGOMATA FONDO POZZETTO



REGIONE PIEMONTE  
CITTÀ METROPOLITANA DI TORINO  
COMUNE DI CHIVASSO

REDAZIONE DI STUDIO IDRAULICO E IDROLOGICO DI VERIFICA DI INVARIANZA IDRAULICA INERENTE AL P.E.C. 4.9 LOCALIZZATO IN CORSO GALIELO FERRARIS NEL COMUNE DI CHIVASSO

CONSULENZA

PROGETTO  
PLANIMETRIA, SEZIONI E PROFILO FOGNATURA NERA



I progettisti:  
Dott. Ing. Bartolomeo VISCONTI  
Dott. Ing. Chiara PALESE  
Dott. Geol. Mauro CASTELLETO



Edes Ingegneri Associati P. IVA 10759750010  
Via Postumia 49, 10142 Torino Tel. +39 011 0282900  
www.studioedes.com info@studioedes.com

Elaborato	Revisione	Redatto	Controllato e approvato	COMMITTENTE
3	01	25/01/2024	Prima emissione	Geom. Aurea HOCCHUJ Ing. Bartolomeo VISCONTI
	02	07/11/2024	Seconda emissione	Geom. Aurea HOCCHUJ Ing. Bartolomeo VISCONTI
	03	26/11/2025	Terza emissione	Ing. Gabriele GARZETTO Ing. Bartolomeo VISCONTI