

COMUNE DI CHIVASSO

Provincia di Torino

Località: **SP 81 - via Mazzè**
 Oggetto: **PROGETTO DI NUOVO POLO LOGISTICO**
 Zona di P.R.G.C.: **Comparto 5.1.2.**

Contenuto: **INDIVIDUAZIONE PUNTO DI RECAPITO ACQUE BIANCHE**

LE PROPRIETA'
BANCO BPM
 BANCO BPM S.p.A.
 Capogruppo del Gruppo Bancario BANCO BPM
 Sede legale: Piazza F. Meda, 4 - 20121 Milano - Tel. 02 77001
 Sede Amministrativa: Piazza Negroni, 2 - 37121 Verona - Tel. 045 8675111
 www.bancobpm.it

NCT
 NUOVA CARROZZERIA TORINESE S.R.L.
 Via Caluso, 50
 10034 Chivasso (TO)
 Tel. 011.9100311

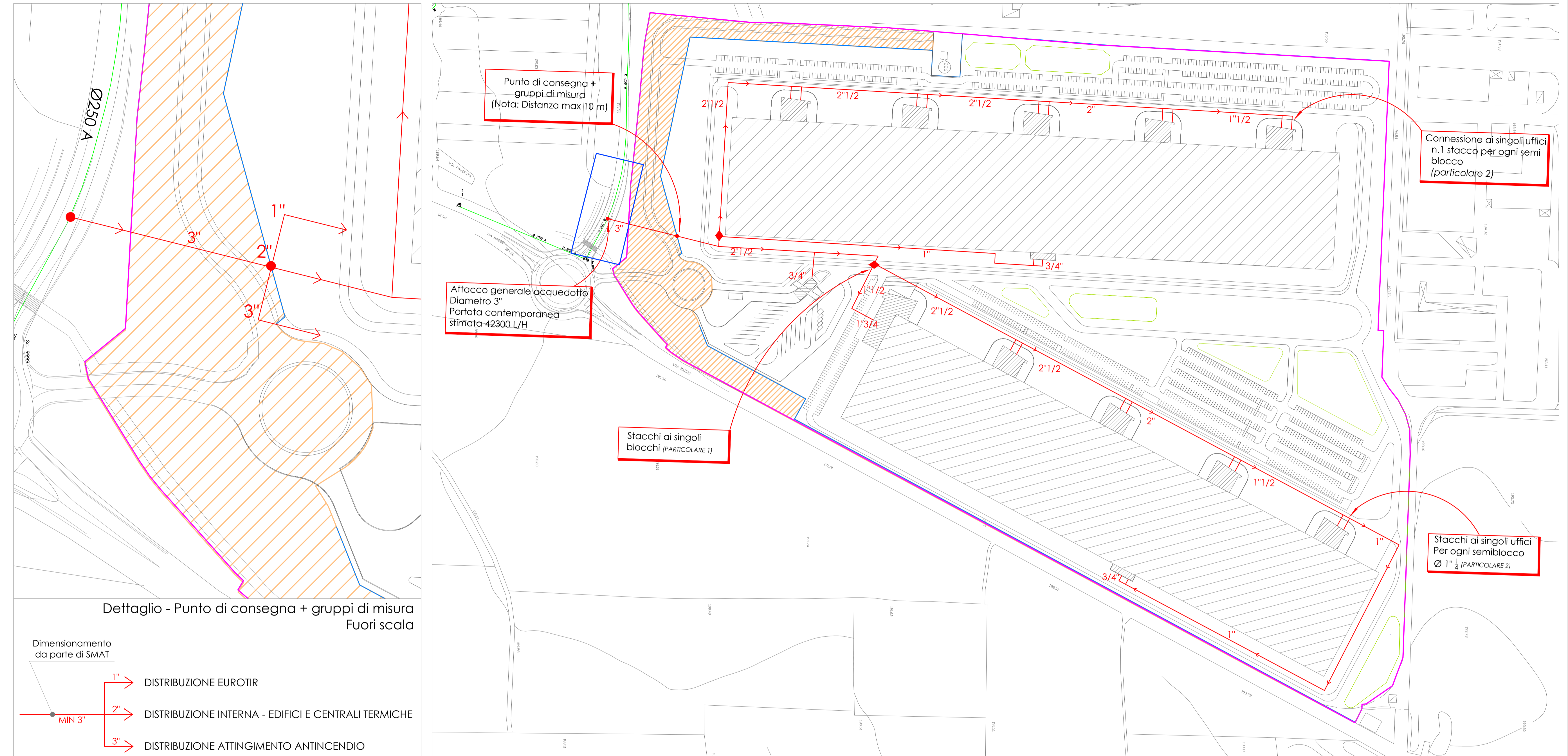
LA PROMISSARIA ACQUIRENTE
A.P.R.C.
 A.P.R.C.
 63, quai Charles de Gaulle
 CS 50112
 69 463 Lyon Cedex 06
 T. +33 (0)4.37.42.04.20

EMISSIONE	n° REV.	ARGOMENTO
20.05.2021 TORINO	0	Prima elaborazione
19.07.2021 TORINO	1	Punto di allaccio
28.07.2021 TORINO	2	Definizione Proprietà
05.08.2021 TORINO	3	Consegna PEC
19.01.2022 TORINO	4	Nuova distribuzione
15.02.2022 TORINO	5	Variazioni sulla Proprietà

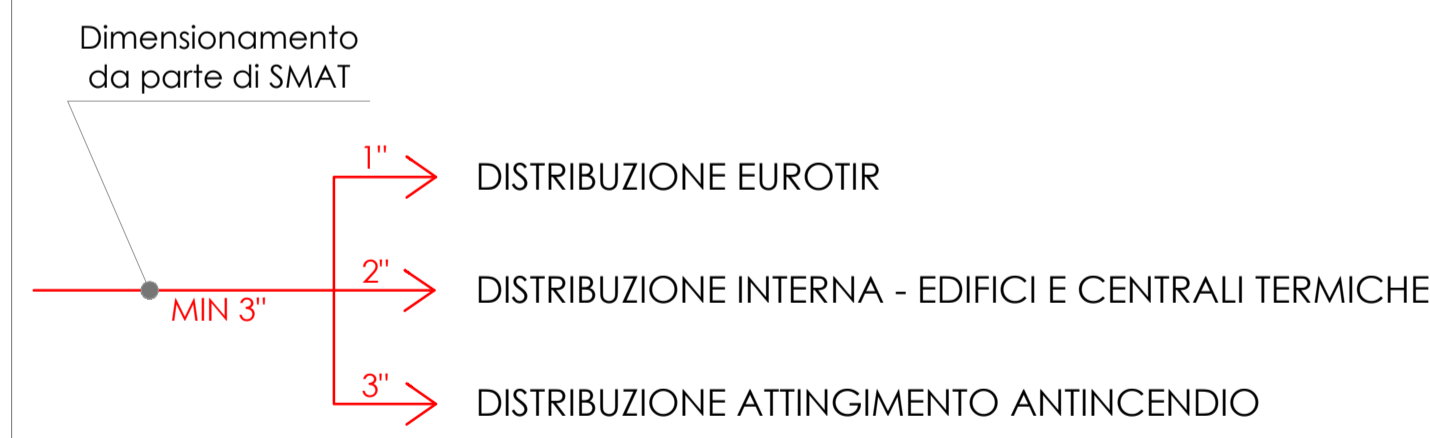
○ F - SCHEMA FOGNATURE
 ● A - SCHEMA ACQUEDOTTO

Data: FEBBRAIO 2022 Scala 1:2000
 ELABORATO: VERIFICATO
 Geom. Mariachiara Leo Ing. Elisabetta Scaglia

ING. ELISABETTA SCAGLIA
 via Michele Lessona, 11 - 10143 Torino (TO) | +39 339 172 17 97 | studiotecnico.acaglia@gmail.com | P. IVA 08140870018

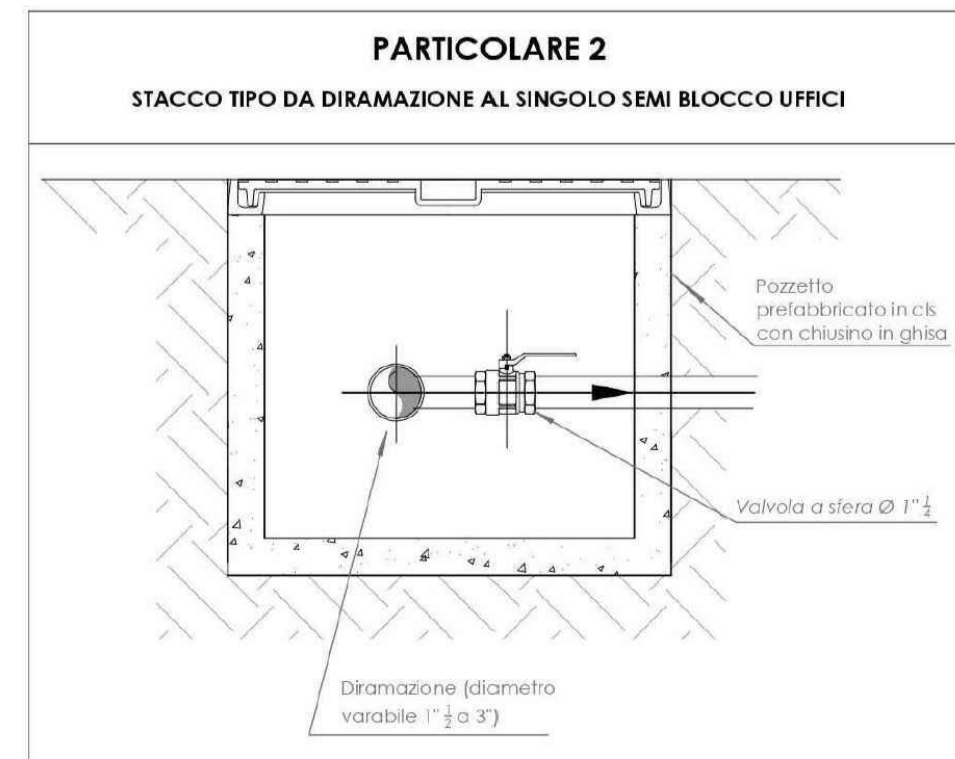
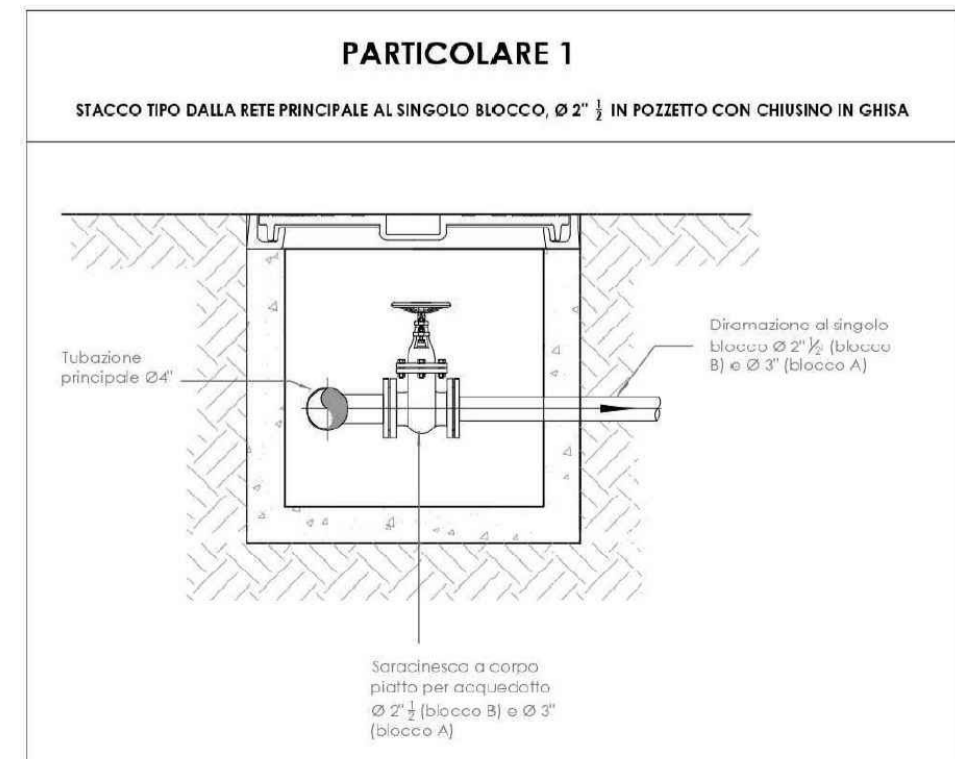
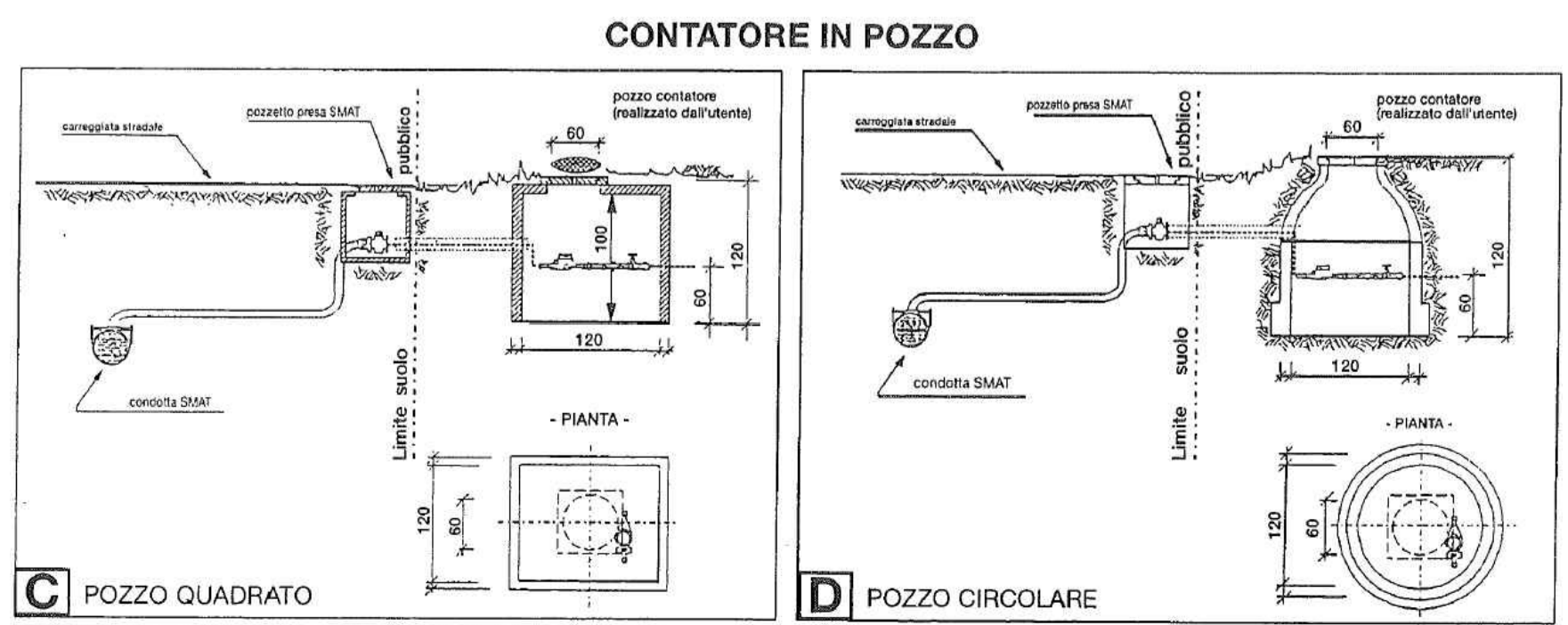


Dettaglio - Punto di consegna + gruppi di misura
Fuori scala



SIMBOLOGIA ADOTTATA NELLA CARTOGRAFIA IN SCALA 1:1000 E 1:500

CONTROTUBO	RIDUZIONE	SFIATO
GIUNTO DIELETRICO	SFIATO	BOCCA INCENDIO IDRANTE
CONDOTTA	INDICAZIONE SCHEMATICA DI PRESA	PIATTO
SARACINESCA	DERIVAZIONE A "T"	PRESA PER ORINATOI
VALVOLA DI NON RITORNO	CROCE	PRESA PER FONTANELLE
		CONTATORI DI VOLUME



Estratto da cartografia SMAT - Scala 1:2000

LEGENDA GRAFICA

	Superficie territoriale Comparto 5.1.2 utilizzato
	Recinzione di delimitazione area privata
	Area privata da cedere per opere di urbanizzazione interne al comparto
	Possibile punto di allaccio alla rete pubblica