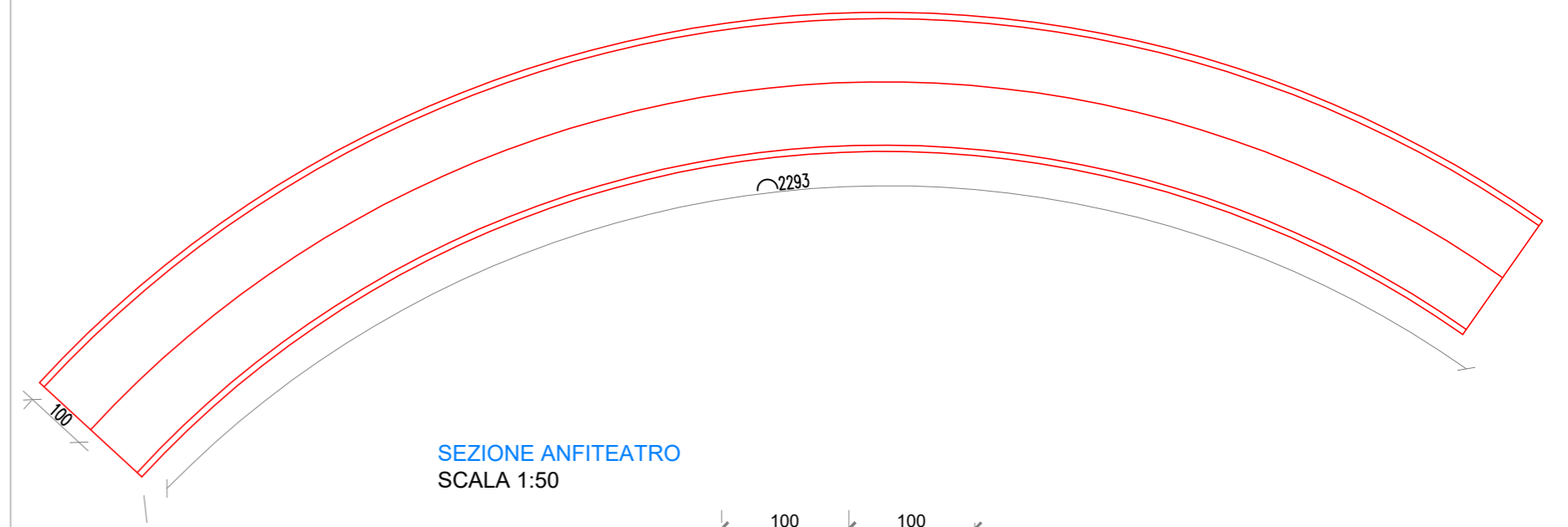
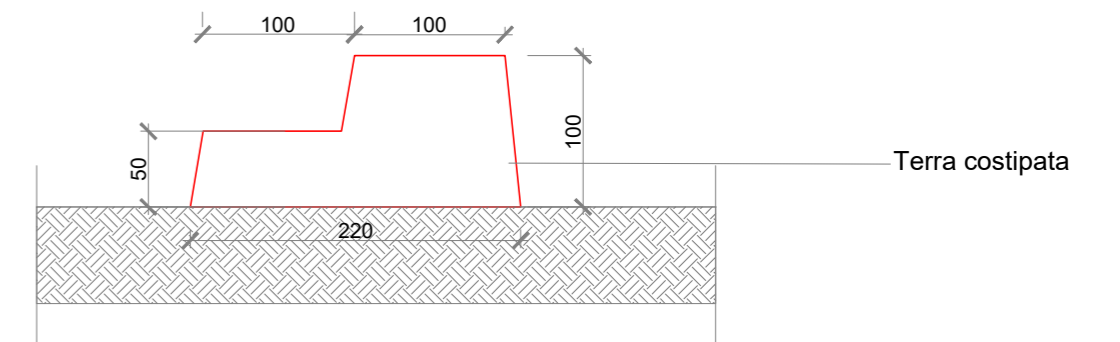


PIANTA ANFITEATRO
SCALA 1:100



SEZIONE ANFITEATRO
SCALA 1:50



Arch. Paolo Delmastro
Arch. Gianfranco Guastadini

Studio Tecnico Associato FB
Viale Cavour n.7 - 10034, Chivasso (TO)
tel/fax: 011/911.45.39
email: studioarchfb@gmail.com

Regione Piemonte
COMUNE DI CHIVASSO
Città Metropolitana di Torino

PROGETTISTA: Arch. GUASTADINI Gianfranco
Viale Cavour n. 7
10034, Chivasso (TO)
C.F. : GST GFR 62L05 C665X

firma e timbro

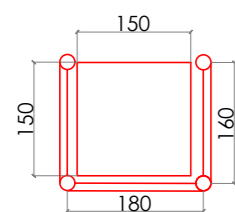
COMMITTENTI: COMUNE DI CHIVASSO
P.za Gen.le C.A. Dalla Chiesa 8
10034, Chivasso (TO)
C.F.: 82500150014

firma

PROGETTO DEFINITIVO/ESECUTIVO
per realizzazione percorsi e progettazione parco del Sabiunè

TAVOLA DI PROGETTO: PIANTE, SEZIONE DELL'ANFITEATRO E POSTAZIONI PESCA

POSTAZIONI PESCA
PIANTA
SCALA 1:100



POSTAZIONI PESCA
SEZIONE
SCALA 1:100

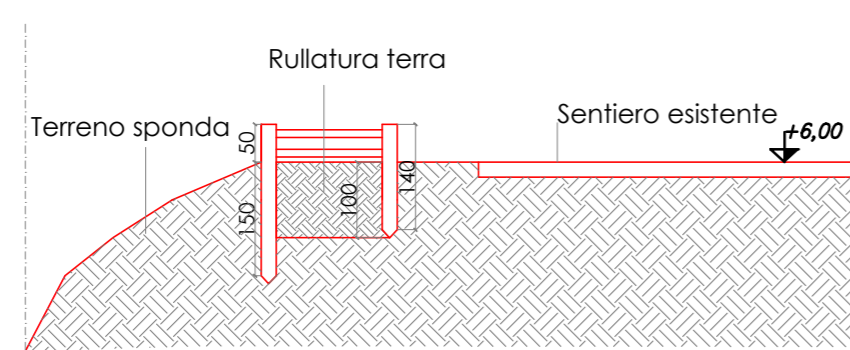


TAVOLA	FORMATO	SCALA	DATA	AUTORE/CONTROLLATO
3/4	A2	Varie	03/2022	GST/GST